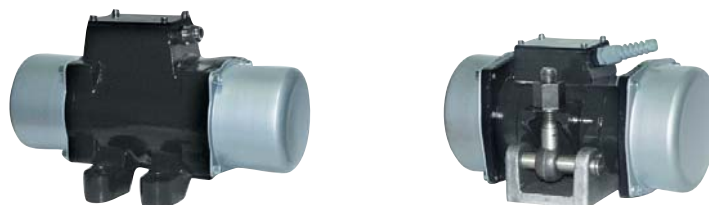


11

Netter Hochfrequenz-Elektro-Außenvibratoren Serie NEG/NEH



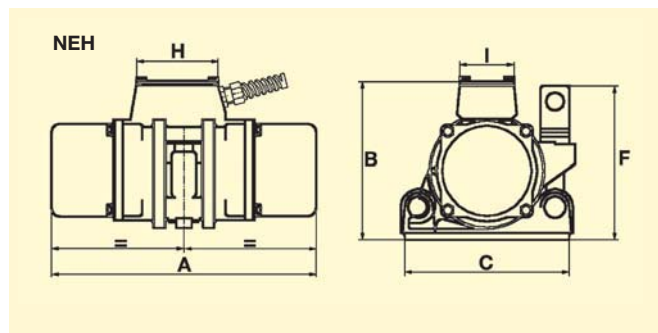
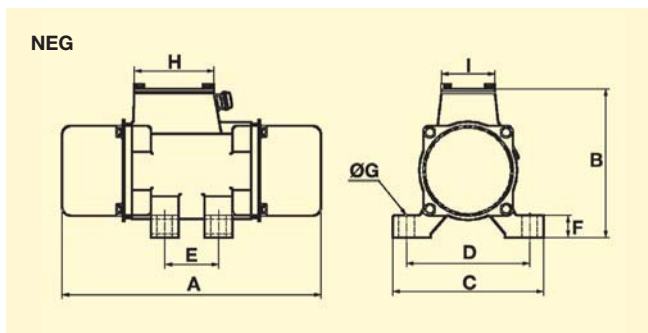
- Hohe Fliehkraft
- Große Leistungsreserven für Drehzahlkonstanz
- Geringes Eigengewicht
- Hohe Betriebssicherheit
- Tropenisolation durch Vakuumimprägnierung
- Schutzklasse IP 66
- Drehzahl 3.000 min⁻¹ oder 6.000 min⁻¹
- Die Typenreihe NEH ist leicht versetzbar durch Schnellspannhalterungen der Serie NVH



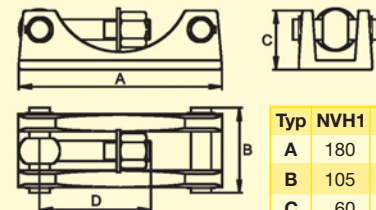


Netter Hochfrequenz-Elektro-Außenvibratoren Serie NEG/NEH

Typ	Drehzahl [min ⁻¹]	Fliehkraft [N]	Arbeitsmoment [cmkg]	Leistung [w]	Stromaufnahme 42 V, 200 Hz [A]	Stromaufnahme 250 V, 200 Hz [A]	Stromaufnahme 230 V, 50 Hz [A]	Stromaufnahme 400 V, 50 Hz [A]	Gewicht [kg]
NEG 756	6.000	7.500	3,8	650	9,0	1,6	-	-	16
NEG 1206	6.000	12.000	6,1	930	12,8	2,3	-	-	23
NEG 1606	6.000	16.000	8,1	1.020	14,0	2,6	-	-	23
NEH 756	6.000	7.500	3,8	650	9,0	1,6	-	-	14,5
NEH 1206	6.000	12.000	6,1	930	12,8	2,3	-	-	22
NEH 1606	6.000	16.000	8,1	1.020	14,0	2,6	-	-	22
NEH 603	3.000	6.000	12,2	280	-	-	1,0	0,6	15
NEH 903	3.000	9.000	18,2	900	-	-	2,4	1,4	24,5
NEH 1403	3.000	14.000	28,4	920	-	-	2,7	1,5	25



Typ	A [mm]	B [mm]	C [mm]	D [mm]	E [mm]	F [mm]	G [mm]	H [mm]	I [mm]	Halterung
NEG 756	270	163	166	130	50	26	15	102	68	-
NEG 1206	370	211	216	176	77	32	21	114	76	-
NEG 1606	370	211	216	176	77	32	21	114	76	-
NEH 756	270	170	165	-	-	164	-	82	60	NVH 1
NEH 1206	370	220	230	-	-	214	-	114	76	NVH 4
NEH 1606	370	220	230	-	-	214	-	114	76	NVH 4
NEH 603	270	170	165	-	-	164	-	82	60	NVH 1
NEH 903	370	220	230	-	-	214	-	114	76	NVH 4
NEH 1403	370	220	230	-	-	214	-	114	76	NVH 4



Typ	NVH1	NVH4
A	180	240
B	105	100
C	60	70
D	100	130

Abmessungen von NVH 1 und NVH 4 in mm

Einsatzgebiete

Die Netter Hochfrequenz-Elektro-Außenvibratoren der Serie NEG/NEH wurden speziell für die Betonverdichtung an Schalungen in Fertigteilwerken und im Tunnelbau entwickelt. Die Nenn Drehzahl von 6.000 min⁻¹ und die robuste Bauweise entsprechen den Forderungen der Bauindustrie.

Aufbau und Wirkungsweise

Elektro-Außenvibratoren sind Unwuchtmotoren nach dem Kurzschlußläufer-Prinzip. Auf beiden Wellenenden sitzen einstellbare Unwuchten, die eine ungerichtete sinusförmige Schwingung mit der Frequenz der entsprechenden Drehzahl erzeugen.

Die Serie NEG unterscheidet sich von der Serie NEH in ihrer Befestigungsweise. NEG-Vibratoren werden durch die Netter Befestigungssätze der Serie NBS montiert. NEH-Vibratoren werden mit der Netter Schnellspanhalterung der Serie NVH befestigt. Sie ermöglicht eine leichte Versetzbarkeit der Geräte.

Alle NEG/NEH sind uneingeschränkt für den Betrieb an Netter Frequenz- und Spannungswandlern geeignet.

NetterVibration verfügt über ein weltweites Netz von erfahrenen Händlern und Anwendungstechnikern, die auch gerne vor Ort, gemeinsam mit dem Kunden Aufgabenstellungen mit Hilfe von Vibrationstechnik lösen.

**Netter liefert Lösungen.
Sprechen Sie mit unseren erfahrenen
Anwendungstechnikern.**

Netter GmbH

Deutschland

Fritz-Ullmann-Str. 9
55252 Mainz-Kastel
Tel. +49 6134 2901-0
Fax +49 6134 2901-33

Schweiz

Erlenweg 4
4310 Rheinfelden
Tel. +41 61 8316200
Fax +41 61 8311291

Polen

Al. W. Korfatego 195/17
40-153 Katowice
Tel. +48 32 2050947
Fax +48 32 2051572

www.NetterVibration.com
info@NetterVibration.com